

# Service-Information

## Lage der Führungsbleche Scheibenbremsbelag 13.0460-2722.2; 2723.2; 2736.2; 2737.2; 2784.2

|              |   |  |
|--------------|---|--|
| Info-Nummer: | Information für:                                    | Art der Information:   |
| 100.032      | <input checked="" type="checkbox"/> Alle            | <input checked="" type="checkbox"/> Montageanleitung / Wartungsanweisung |
| Von:         | <input type="checkbox"/> Extern (Werkstatt/Händler) | <input type="checkbox"/> Bedienungsanleitung                             |
| APPM / TF    | <input type="checkbox"/> Intern (RSO, NSO, HQ)      | <input type="checkbox"/> Datenblatt/Spezifikation                        |
| Datum:       | <input type="checkbox"/> ATE BremsenCenter          | <input type="checkbox"/> Software Updates & Upgrades                     |
| 27.05.2019   |   | <input type="checkbox"/> Produkthandbuch                                 |

### Thema: Anordnung der Führungsbleche im Bremssattel.

Die Positionierung des „**blanken**“ Gleitblechs (Bild 1) erfolgt **immer** auf der **Scheiben einlaufenden Seite** des Bremssattels.

Die Positionierung des „**schwarz beschichteten**“ Gleitblechs (Bild 2) erfolgt **immer** auf der **Scheiben auslaufenden** Seite des Bremssattels.

Bild 1

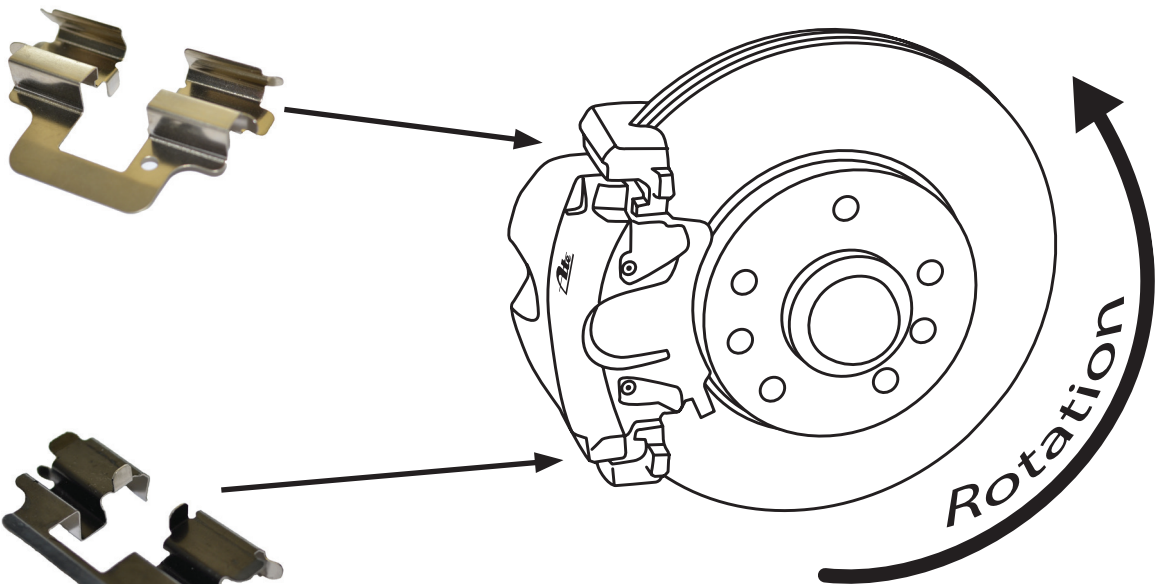


Bild 2

## Abbildungen Bremsbelagsätze:

13.0460-2722.2



13.0460-2723.2



13.0460-2736.2



13.0460-2737.2



13.0460-2784.2

